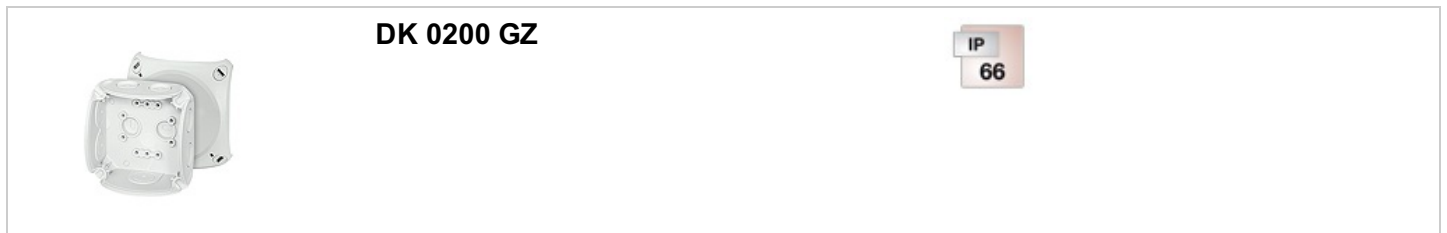


kapcsokkal vagy kapcsok nélkül

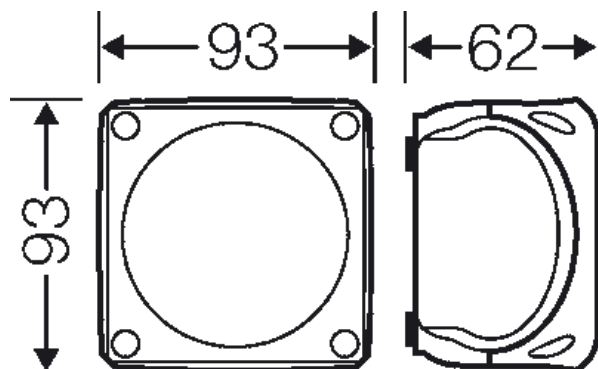


- Kapcsok nélkül
- Kábelbevezető tömszelencék alkalmazásakor eltávolítható, rugalmas tömítőmembránokkal, tömítési felület Ø 6,0–15,0 mm
- Egy kábelbevezetési lehetőséggel a doboz alján, tömítési felület Ø 6,0–15,0 mm
- A fedélzáró segédeszköz nélkül plombálható
- Fali rögzítéshez való fedéltartó pántszalag és külső fülek mellékelve
- Színárnyalat: szürke, RAL 7035

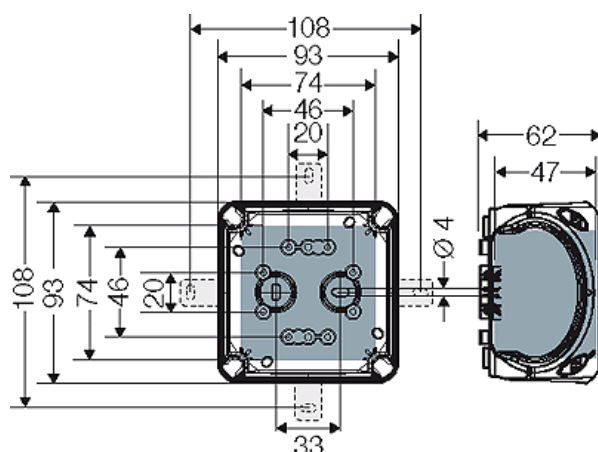
Alapanyag:	PP (polipropilén)
Védettség:	IP 66
beépítési szélesség	74 mm
beépítési magasság	74 mm
Max. beépítési mélység:	47 mm
Szélesség:	93 mm
Magasság:	93 mm
Mélység:	62 mm
Tömeg:	0,099 kg
szabvány szerint	IEC 60670-22

Rajzok

Méretrajz



Részletes méretek



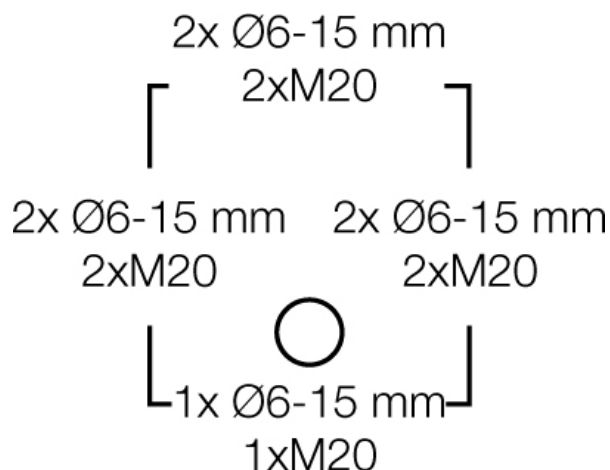
kapcsokkal vagy kapcsok nélkül



DK 0200 GZ

IP
66

házfalak



Üzemi és környezeti feltételek

Alkalmazási terület	Alkalmos beltéri és/vagy védett kültéri felhasználásra.
Környezeti hőmérséklet:	Maximális érték + 40 °C Minimális érték - 25 °C
Tűzvédelem belső hibák esetén	A vonatkozó szabványok és törvényi előírások a villamos készülékekkel szemben az alábbi követelményeket támasztják Minimális követelmények – IEC 60695-2-11 szerinti izzítószálás vizsgálat: – 650 °C a szekrényekre és vezetékbekeötésekre – 850 °C az áramot vezető alkatrészekre
Égési jellemzők	IEC 60695-2-11 szerinti izzítószálás vizsgálat: 750 °C UL Subject 94: V-2 Nem gyúlékony, nehezen éghető Önkioltó
Mechanikai igénybevétel elleni védetség foka	IK07 (2 Joule)
Toxikológiai jellemzők	Halogénmentes Szilikonmentes A kábelek és szigetelt vezetékek IEC 60 754-2 szabvány szerinti bevizsgálása (épgázok általi korrózió) alapján "halogénmentes".
Megjegyzés	Az alapanyag tulajdonságait lásd a műszaki adatoknál.